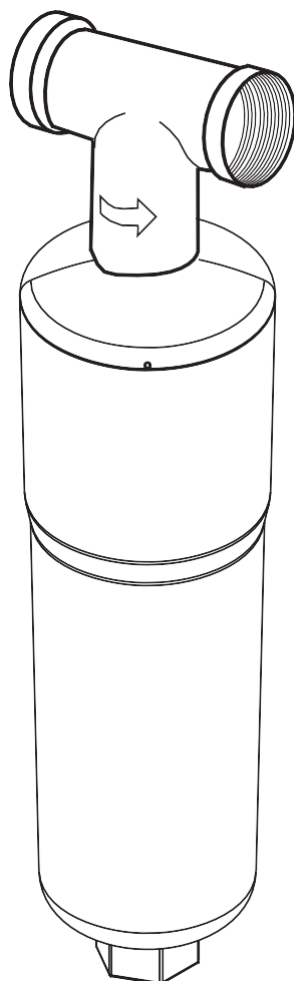

Telepítési és használati útmutató a 3M™ SF18-S és AP430SS rendszerhez

Rendszerek	SF18-S, AP430SS
Szűrőbetétek	HF8-S, AP431





BIZTONSÁGI INFORMÁCIÓ

Mielőtt elkezdené az SF18-S (vagy AP430SS – továbbiakban SF18-S) vízkőgátló rendszer telepítését és használatát, olvassa el, értse meg és tartsa be az ebben az útmutatóban található összes biztonsági információt!

RENDELTETTÉSSZERŰ HASZNÁLAT:

Az SF18-S vízkőgátló rendszert ivóvíz kezelésére tervezték, és más felhasználásra nem értékelték. A termék beépítése a belépési ponton (főelosztó cső) történik, és a szerelési útmutatóban meghatározottak szerint kell telepítenie egy képzett szakemberrel.

JELÖLÉSEK ÉRTELMEZÉSE	
 FIGYELMEZTETÉS	Potenciálisan veszélyes helyzetet jelez, amely, ha nem kerül el, halált vagy súlyos sérülést és/vagy anyagi kárt okozhat.
 FONTOS MEGJEGYZÉS	Potenciálisan veszélyes helyzetet jelez, ha nem kerül el, előfordulhat anyagi kár.

**FIGYELMEZTETÉS****A fulladás kockázatának csökkentése érdekében:**

- Ne engedje, hogy 3 évesnél fiatalabb gyermekek hozzáférjenek az apró alkatrészekhez a termék beszerelése közben.

A szennyező anyagok lenyelésével kapcsolatos kockázat csökkentése érdekében:

- Ne használja mikrobiológiailag nem biztonságos vagy ismeretlen minőségű vízzel a rendszer előtti vagy utáni megfelelő fertőtlenítés nélkül.

A testi sérülések kockázatának csökkentése érdekében:

- A patron eltávolítása előtt zárja el a bemeneti vízellátást és nyomásmentesítse a rendszert.

**FONTOS MEGJEGYZÉS****A vízszivárgásból eredő anyagi károk kockázatának csökkentése érdekében:**

- Olvassa el és kövesse a Használati útmutatót a rendszer telepítése és használata előtt.
- Óvja a fagytól, távolítsa el a szűrőpatront, ha a hőmérséklet alacsony. várhatóan 4,4°C alá süllyed.
- Ne telepítsen rendszereket olyan területekre, ahol a környezeti hőmérséklet 43,3°C fölé emelkedhet.
- Ne telepítse melegvíz-ellátó vezetésekre. A rendszer maximális üzemi vízhőmérséklete 37,8°C.
- Ne telepítse, ha a víznyomás meghaladja a 862 kPa-t. Ha a víznyomás meghaladja az 552 kPa, fel kell szerelnie egy nyomáscsökkentő szelepet. Forduljon egy vízvezeték-szerelőhöz, ha nem biztos abban, hogyan ellenőrizze a víznyomást.
- Ne szerelje be olyan helyre, ahol „vízkalapács” effekt előfordulhat a vízvezeték rendszerben. Ha vízkalapács körülmény van, be kell szerelni egy vízkalapács-levezetőt. Forduljon vízvezeték-szerelőhöz, ha nem biztos abban, hogyan ellenőrizze ezt az állapotot.
- Ha a vízrendszerre visszafolyásgátló berendezést szerelnek fel, akkor a hőtágulás miatti nyomásszabályozásra szolgáló berendezést kell felszerelni.
- Összeszereléshez csak PTFE menetes szalagot használjon.
- Legyen óvatos, ha fogót vagy csőkulcsot használ a műanyag szerelvények meghúzására, mert a túlhúzás következtében megsérülhetnek.
- Ne telepítse közvetlen napfényre vagy szabadba.
- Rögzítse a rendszert olyan helyzetben, hogy ne ütközzenek bele a telepítési területen használt egyéb tárgyakra.
- Győződjön meg arról, hogy a hely és a rögzítőelemek elbírják a rendszer súlyát, amikor telepítve van, és tele van vízzel.
- Győződjön meg arról, hogy minden cső és szerelvény biztonságos, és szivárgásmentes.
- A VÍZMELEGÍTŐ ENERGIA ELLÁTÁSÁT SZÜNTESSE MEG a víz elzárása után.
- Az eldobható szűrőpatront 12 havonta cserélni KELL, a névleges kapacitás elérésekor, vagy hamarabb, ha az áramlási sebesség, illetve a rendszer hatékonysága észrevehető csökkenése következik be.
- Az utasítások be nem tartása a garancia érvényét veszti.
- Hagyjon legalább 5,1 cm-es szabad helyet a szűrő alatt, hogy megkönnyítse a patroncserét.
- Telepítéskor ügyeljen a fejen jelölt áramlási irány betartására! Ügyeljen arra, hogy ne fordítsa meg a csatlakozásokat.

A termék felhasználása:

Számos, a 3M ellenőrzésén kívül eső, a felhasználó tudásán és irányításán belüli tényező befolyásolhatja a 3M termék használatát és teljesítményét egy adott alkalmazásban. Tekintettel a 3M-termékek használatát és teljesítményét befolyásoló számos tényezőre, a felhasználó kizárólagos felelőssége annak megállapítása, hogy a 3M termék alkalmas-e egy adott célra, és alkalmas-e a felhasználói alkalmazási módra.

A termékkel érintkező, emberi felhasználásra szánt víz hőmérséklete a 30C^o -ot nem haladhatja meg.

Alkalmazási terület: Melegvízes rendszerek (használati melegvíz-ellátás, kávégépek, teafőzők, vending automaták) bemenő vizeinek kezelése, háztartási és közösségi alkalmazás

A termék tisztítása/fertőtlenítése során használt vegyszerek bejelentésére/nyilvántartásba vételére vonatkozóan a 201/2001 (X.25) Kormányrendeletben, illetve a 38/2003. (VII.7.) ESzCsM-FVM-KvVM együttes rendeletben leírtak a mérvadók. Javasolt tisztítószer: peroxid és klór tartalmú vegyületek, illetve az NNK oldalán jóváhagyott tisztító és fertőtlenítő szerek.

Felszerelés után a használatba vétel előtt, valamint legalább 2-3 napos üzemszünetet követően javasolt a termék átöblítése. Az átöblítés során nyert vizet ivóvízként, illetve ételkészítési céllal felhasználni nem javasoljuk.

A vízsűrőket a használati útmutatóban megadott módon ki kell cserélni, illetve át kell öblíteni.

A vízsűrők karbantartását rendszeresen, legalább évente, közösségi használat esetén félévente el kell végezni, melyet a forgalmazó vagy 3M disztribútorai szükség esetén szervízszolgáltatás keretében biztosítanak.

Garancia, korlátozott jogorvoslat és felelősség kizárása:

A 3M garantálja, hogy ez a termék (kivéve a szűrőpatront és a szűrőmembránt) anyag- és gyártási hibáktól mentes a vásárlás dátumától számított öt (5) évig. A szűrőpatronra vagy membránra egy (1) év garanciát vállalunk, hogy anyag- és gyártási hibáktól mentes. Nem vállalunk garanciát a szűrőpatronok vagy membránok élettartamára, mivel az a helyi vízviszonyoktól és vízfogyasztástól függően változik.

Ez a garancia nem vonatkozik a kivitelezési/beépítési munkára. Ha a 3M termék nem felel meg ennek a garanciának, akkor az egyetlen és kizárólagos jogorvoslat a 3M választása szerint a 3M termék cseréje vagy a vételár visszatérítése.

Bármilyen garanciális kérdés esetén hívja a 3M disztribútorát, akitől a terméket vásárolta. A jótállási igényhez mellékelni kell a vásárlást igazoló bizonylatot (eredeti vásárlási bizonylatot), valamint a termék, modellszám és az állítólagos hiba teljes leírását.

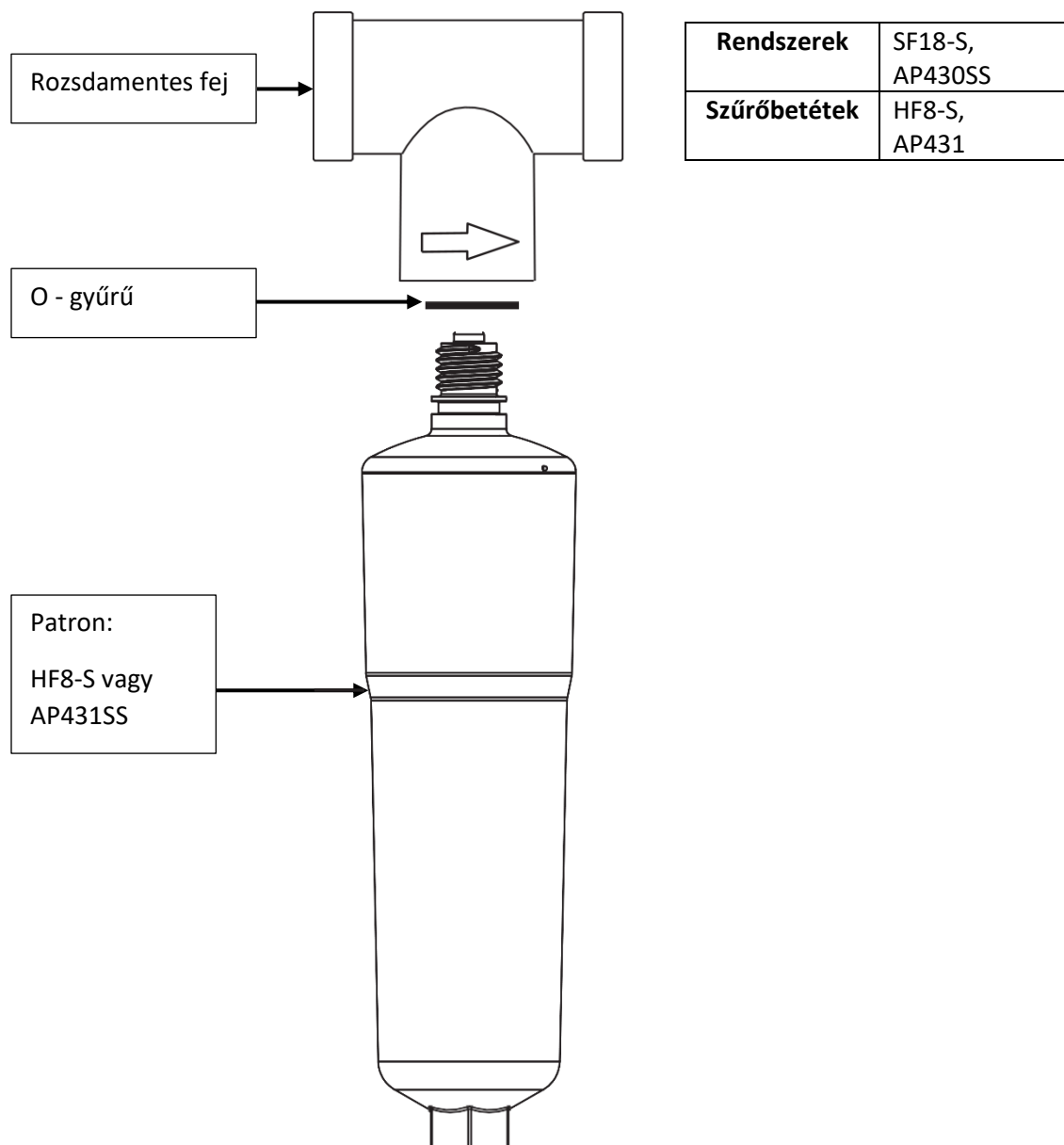
Korlátolt felelősség:

A törvény által tiltott esetek kivételével a 3M nem vállal felelősséget a 3M termékből eredő – akár közvetlen, akár közvetett, különleges, véletlenszerű vagy következményes – veszteségért vagy kárért, függetlenül az állított jogelmélettől, beleértve a garanciát, a szerződést, a gondatlanságot vagy az objektív felelősséget.

MEGJEGYZÉS

Az ebben a dokumentumban leírt információk legjobb tudásunk szerint pontosak. Egy adott alkalmazásban azonban számos tényező befolyásolhatja a Termék(ek) teljesítményét, amelyek közül néhány egyedileg az Ön ismeretei és ellenőrzése alatt áll. Az Ön felelőssége annak eldöntése, hogy szükség van-e további vizsgálatokra vagy információkra, és hogy ez a termék alkalmas-e egy adott célra, és alkalmas-e az Ön konkrét alkalmazására.

A rendszer felépítése:



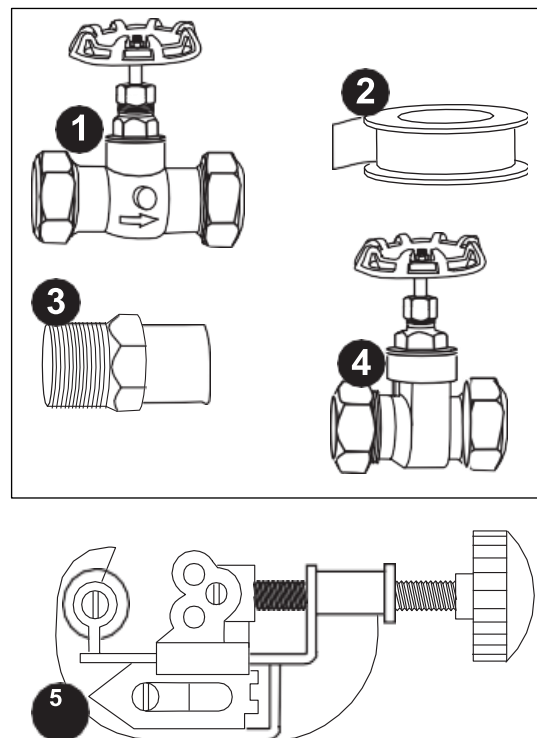
Mielőtt Belekezdene:

Szükséges szerszámok és alkatrészek (nem tartalmazza a termék):

- 1) Egy 3/4" elzáró szelep, nyomás leeresztő anyával
- 2) PTFE szalag
- 3) Két 3/4"-es apa x 3/4" egyenes adapter
- 4) Egy 3/4"-es kompressziós elzáró szelep
- 5) Csővágó

Azonosítsa az összes alkatrészt az ábrán látható módon. A telepítés megkezdése előtt figyelmesen olvassa el az összes utasítást. A meglévő elzárószelep (pl vízóra elzáró szelep) a helyén marad, és továbbra is hidegvíz elzáróként működik.

Ez a szűrőrendszer 3/4"-os NTP csatlakozásokkal rendelkezik. Az SF18-S különböző csőméretekhez illeszthető, ha mindkét végén szűkítő adaptert használunk. A munka megkönnyítése érdekében javasoljuk, hogy szerezzen be 3/4" NPT->BSP átalakító közcsavart. Horganyzott csőre szereléshez horganyzott szerelvényeket használjon.

**FONTOS MEGJEGYZÉS**

Hagyjon legalább 5,1 cm-es szabad helyet a szűrő alatt, hogy megkönnyítse a patroncserét.

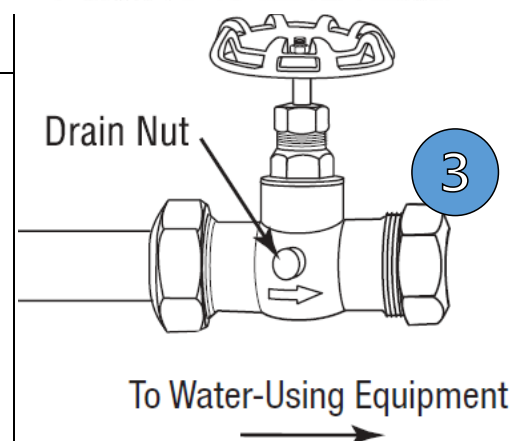
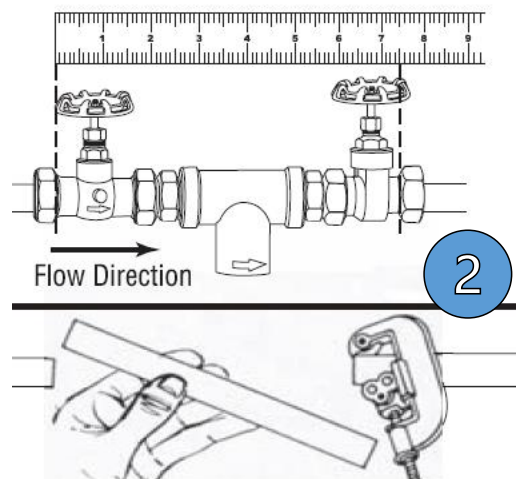
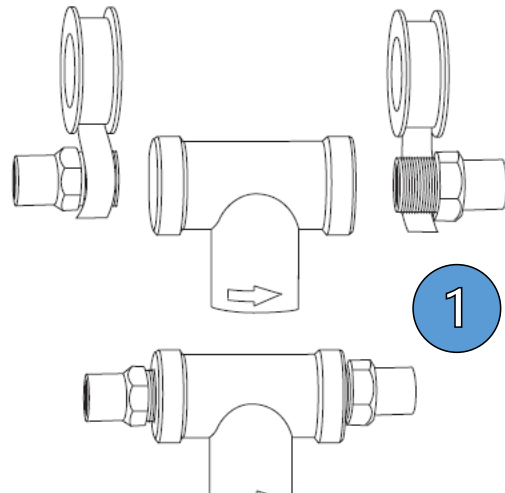
A Telepítés Lépései

Mielőtt nekikezdi a telepítésnek, zárja el a vízellátást. A víz elzárása után kapcsolja le a vízmelegítő berendezés energiaellátását!

1. PTFE szalag segítségével tekerje be az adapterek menetes végeit, és csavarja be a rozsdamentes szűrőfej mindkét végébe. Ne használjon csőtömítő-(adalékanyagot) mert olyan oldószereket tartalmazhat, amelyek ronthatják a szerelvényeket. (1. ábra)

Figyelje az áramlási irány nyilat a szűrőfejen a megfelelő elrendezés érdekében. A szűrőfejen lévő nyílnak a vizet használó berendezés felé kell mutatnia.

2. Lazán rögzítse a kompressziós szerelvényeket a szűrőfejre adapterekkel. Tartsa a szűrőfejet a csatlakoztatott adapterekkel a csőhöz, jelölje meg az eltávolítandó cső hosszát. Csővágó segítségével vágja le a csövet. (2. ábra)
3. A szelep kompressziós szerelvényével rögzítse a csőre (a rendszer előtt a hidegvíz felőli oldalon) az elzáró- és lefolyószelepet a vizet használó berendezésre úgy, hogy a jelzőnyíl az SF18-S szerelvény felé mutasson, hogy a leeresztő anyát le lehessen csavarni. Így hozzáférhető a nyomás leengedéséhez patroncserekor. Győződjön meg arról, hogy a leeresztő anya erősen meg van húzva. (3. ábra)



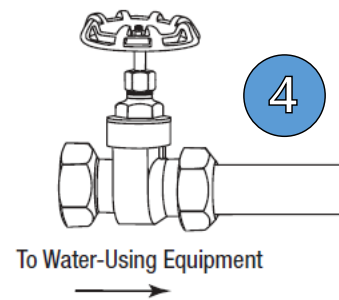
FONTOS MEGJEGYZÉS

A vízszivárgás okozta anyagi károk kockázatának csökkentése érdekében:

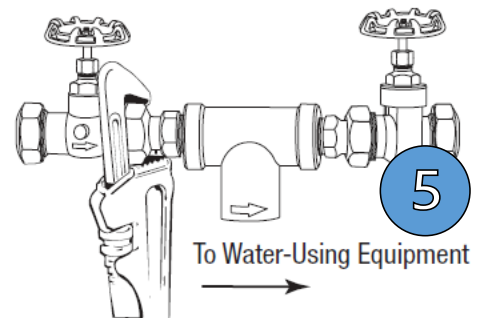
- Ne szerelje fel melegvíz-ellátó vezetésekre. A szűrőrendszer maximális üzemi víz hőmérséklete 37,8°C.
- A telepítésnek és a használatnak meg kell felelnie az összes helyi vízvezeték-szabályozásnak.
- Műanyag szerelvényeken soha ne használjon csőtömítő anyagot (vegyszert). Csak PTFE szalagot használjon, a cső tömítő adalékok tulajdonságai ronthatják a műanyagot.
- Ne használjon magas hőmérsékletű berendezést a szűrőrendszer, patronok, műanyag szerelvények vagy műanyag vízvezeték közelében.
- Győződjön meg arról, hogy minden cső és szerelvény biztonságos és szivárgásmentes.
- Ha szükséges, használjon NPT->BSP közcsavart!

4. A kompressziós elzáró szelepet rögzítse a rendszer utáni vízvezetékhez. Erősen húzza meg a nyomóanyát. (4. ábra)

Fontos Megjegyzés
Előfordulhat, hogy a csővégeket kissé szét kell húzni, hogy az SF18-S fejegységet az adapterekkel a szelepbe helyezze.



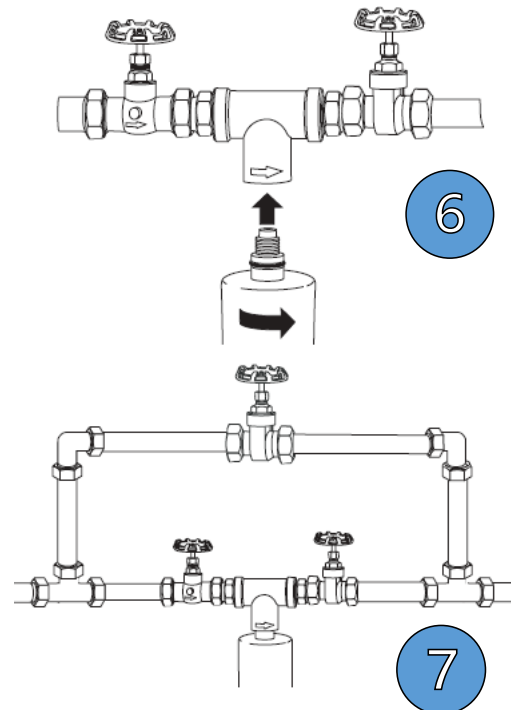
5. Húzza meg erősen az összes nyomóanyát úgy, hogy az SF18-S fejegység függőlegesen maradjon. (5. ábra)
6. Csavarja be a patronrt jobbra (óramutató járásával megegyező irányba) az SF18-S szűrőfejbe. Nyissa ki a fő vízellátást, nyissa ki a szelepeket és ellenőrizze a szivárgást. (6. ábra)



Fontos Megjegyzés
Opcionális: Ha szükséges, akkor By-Pass szakasz az egység köré szerelhető. (7. ábra)

Fontos Megjegyzés
A vízszivárgás vagy árvíz okozta anyagi károk kockázatának csökkentése érdekében:

- Óvja a fagytól, távolítsa el a patronrt, ha a hőmérséklet várhatóan 4,4°C (40°F) alá süllyed.
- Győződjön meg arról, hogy minden cső és szerelvény biztonságos és szivárgásmentes.
- Ne szerelje be, ha a víznyomás meghaladja a 125 psi-t (862 kPa). Ha a víznyomás meghaladja a 80 psi-t (552 kPa), fel kell szerelnie egy nyomáshatároló szelepet. Forduljon vízvezeték-szerelőhöz, ha nem biztos abban, hogyan ellenőrizze a víznyomását.
- Ne szerelje fel olyan helyre, ahol vízkalapács ütések léphetnek fel. Ha vízkalapács körülményei vannak, be kell szerelni egy vízkalapács-levezetőt. Forduljon vízvezeték-szerelőhöz, ha nem biztos abban, hogyan ellenőrizze ezt az állapotot.



KARBANTARTÁS: A PATRON CSERE LÉPÉSEI

FONTOS MEGJEGYZÉS**A vízszivárgás kockázatának csökkentése, valamint az optimális szűrőteljesítmény biztosítása érdekében:**

- Cserélje ki az eldobható szűrőpatront 12 havonta vagy korábban, ha észrevehető vízáramlási vagy vízkőgátló teljesítménybeni csökkenést észlel.
- Az eldobható szűrőpatront ajánlott időközönkénti cseréjének elmulasztása a szűrő teljesítményének csökkenéséhez és a szűrőház repedéséhez vezethet, ami vízszivárgást vagy elárasztást okozhat.
- A patron cseréjének elmulasztása egyben garancia veszteséget von maga után.

Mindig legyen kéznél tartalék patron.

1. Zárja el a vízbemeneti oldalt és a kimeneti szelepeket. Nyissa meg a leeresztő anyát a bemeneti szelepen, hogy csökkentse a nyomást az SF18-S-ben.

2. Csavarja ki a patron (HF8-S vagy AP431SS) balra (az óramutató járásával ellentétes irányban), az ábrán látható módon. (8. ábra)

3. Helyezze be az új patron, mérsékelten húzza meg, kézzel.

Soha ne használjon szerszámot a patron meghúzásához. (**Megjegyzés:** Nincs szükség szalagra vagy csőtömítőanyagra.)

4. Nyissa ki a vízbemeneti szelepet, és légtelenítse a rendszert az elzáró szerelvény leeresztőjén keresztül, amíg a víz meg nem jelenik. Ezután húzza meg a leeresztő anyát, és nyissa ki a rendszer utáni kimeneti szelepet.

Külön szolgáltatás keretében a rendszer telepítésére, karbantartására, illetve fertőtlenítésre a 3M szerződött partnerei is rendelkezésre állnak. Az elérhető partnerek listájáról érdeklődjön az ön 3M disztribútoránál vagy a 3M ügyfélszolgálatán, illetve a forgalmazónál.



TIPP: Mentse el telefonjába emlékeztetőnek az 1 évvel későbbi szűrőcsere időpontját, hogy biztos ne felejtse el!

3M Hungária Kft.

1117 Budapest, Neumann János 1/E.

Tel.: (06-1) 270-7777

© 3M 2021. Minden jog fenntartva

*A gyakorlatnak, továbbá az EPDWA európai szervezet előírásának megfelelően a szűrőbetétet legalább 12 havonta cserélni kell.

További információért, kérjük, látogasson el honlapunkra a www.3m.hu/szures címen, vagy érdeklődjön az innovation.hu@mmm.com e-mail címen.

